

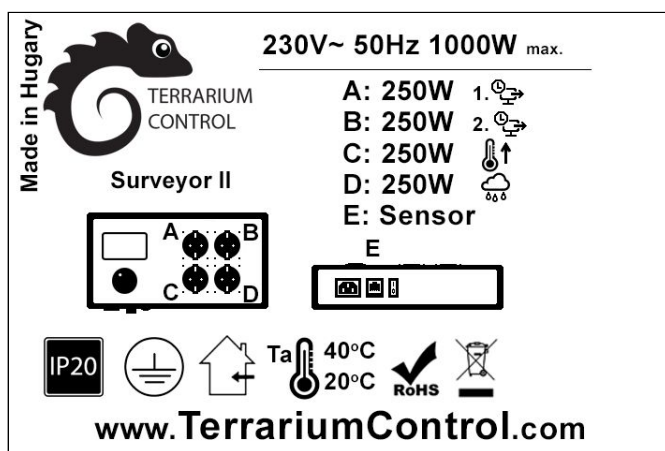
SurveyorII vezérlő használati utasítás és jótállási jegy



www.TerrariumControl.com
info@TerrariumControl.com

Tartalomjegyzék

Tartalomjegyzék	2
Biztonsági előírások	3
Jótállással kapcsolatos (garanciális) feltételek	4
Jótállási jegy	5
Újrahasznosítás	6
Felépítés és alkalmazási területek	7
Üzembe helyezés lépései	10
Menürendszer	11
A termék fő méretei	13
Fúró sablon falra akasztáshoz	14



Köszönjük, hogy a mi termékünket választotta! Kérjük, hogy figyelmesen olvassa el a tájékoztatót a használatba vétel előtt!



Biztonsági előírások

Kérjük, szigorúan tartsa be az alábbiakat:

- Mindig áramtalanított (kihúzott tápkábel) állapotban csatlakoztassa a fogyasztókat!
- A vezérlő nem tartalmaz felhasználó által javítható részeket. Soha ne szedje szét a vezérlőt! Javítást a készüléken csak megfelelő szakember végezhet!
- Ne használjon a megengedettnél nagyobb teljesítményű fogyasztót!
- A vezérlőt csak beltéri használatra alkalmas, víz alatt, nedves helyiségekben és magas páratartalom mellett nem használható!
- Ne használja a vezérlőt gyúlékony anyag közelében!
- Ne takarja le a vezérlőt!
- Ne távolítsa el a készülék burkolatát!
- Ha a berendezés megsérül, ne használja tovább! Sérült vezérlőt haladéktalanul cserélni kell.
- Kezelje gondosan a készüléket, és mindig rendeltetésszerűen használja! Óvja az ütdéstől, rázkódástól, leeséstől, mert megsérülhet, vagy nem rendeltetésszerűen fog működni!
- A tisztítást áramtalanított (kihúzott tápkábel) állapotban végezze! Ne használjon erős vegyszereket a tisztításnál! Tisztítsa enyhén nedves törlőkendővel, kíméletesen!
- Amennyiben a megvilágított terráriumban végez karbantartást, mindenképpen áramtalanítsa a vezérlőt!
- Hibás vagy nem megfelelően működő fogyasztót azonnal húzza ki a vezérlőből!
- Amennyiben a vezérlő bármely része nedves lesz, azonnal áramtalanítsa!

Nem megengedett a mostoha körülmények között való használat. Ilyen körülmények:

- a rá irányított víz (csepegő vagy fröccsenő),
- a levegő túl magas páratartalma (>95%),
- túl magas környezeti hőmérséklet (>40°C),
- nagy mennyiségű por és éghető gázok, gőzök és oldószerek jelenléte,
- 100...240V AC tartományon kívül eső feszültség,
- 50...60 Hz tartományon kívül eső frekvencia.

A fentiekől eltérő használat nem megengedett, mert a készülék tönkremenetelét eredményezheti, ezen kívül rövidzár, tűz, áramütés stb. veszélyét is magában rejt.

A szakszerűtlen kezelésből, vagy a biztonsági előírások be nem tartásából eredő anyagi vagy személyi károkért nem vállalunk felelősséget. Biztonsági és engedélyezési (CE) okokból tilos a készülék önkéntes átalakítása és/vagy megváltoztatása. Ha kétsége van a készülék működésmódja, biztonsága vagy csatlakoztatása felől, forduljon szakemberhez.

Korlátozások: a gyártó fenntartja a jogot jelen dokumentum megváltoztatására. A gyártó nem vállal felelősséget a nem rendeltetésszerű használat esetére!

Jótállással kapcsolatos (garanciális) feltételek

A TerrariumControl a termékeire a vásárlástól számítva 12 hónap jótállást (garanciát) és 24 hónap szavatosságot vállal, melyek kezdete a vásárlás időpontja.

Kérjük őrizze meg a vásárlást igazoló számlát és a termékhez kapott Jótállási jegyet. Probléma esetén ezek hiányában nem tudja érvényesíteni a jótállást és a szavatosságot!

A készülék egyetlen részét sem szabad megváltoztatni, vagy átalakítani. Feltétlenül tartsa be a biztonsági előírásokat! A kezelési utasítás figyelmen kívül hagyásából származó károokra vagy a biztonsági figyelmeztetésektől eltérő használat nem adhat okot jótállási (garanciális), szavatossági követelésre.

További információ az Európai Unió hivatalos honlapján található:

https://europa.eu/youreurope/citizens/consumers/shopping/guarantees-returns/index_hu.htm

Jótállási jegy

Vállalkozás neve	Karsai Zoltán egyéni vállalkozó
Vállalkozás címe	2800 Tatabánya, Béla király körtér 12. 4/3
Termék megnevezése	Terrárium klíma vezérlő egység
Termék típusa	SurveyorII
Termék sorozatszám	
Vásárlás időpontja	
Pecstét, aláírás	

A jótállás időtartama a vásárlás időpontjától számított 12 hónap.

A szavatosság időtartama a vásárlástól számított 24 hónap.

észlelt hiba leírása	bejelentés ideje	kijavítás ideje	kicserélés ideje
pecstét, aláírás			

észlelt hiba leírása	bejelentés ideje	kijavítás ideje	kicserélés ideje
pecstét, aláírás			

észlelt hiba leírása	bejelentés ideje	kijavítás ideje	kicserélés ideje
pecstét, aláírás			

Újrahasznosítás

A terméket újrahasznosításkor az európai előírásoknak megfelelően kell kezelni a környezetre gyakorolt hatás minimalizálása érdekében (2002/96/EK irányelv). További információért kérjük, lépjen kapcsolatba helyi vagy regionális hulladékkezelővel. Az olyan elektronikus termékek, amelyek nem szerepelnek a szelektív hulladékkezelésben, veszélyesek lehetnek a környezetre és az emberre.



Felépítés és alkalmazási területek

Az **SurveyorII** vezérlő alkalmas terráriumban élő állatok - a természeteshez hasonló - életkörülményeinek biztosítására a világítás, fűtés és párasítás vezérlésével.

A berendezés 230 V~ / 50 Hz hálózatra csatlakoztatható C13-as és dugvillás csatlakozóval ellátott kábellel:



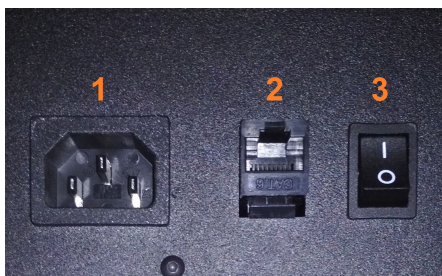
A tervezésnél az egyszerű használatot helyeztük előtérbe a megjelenés és a biztonság figyelembevételével. Ennek érdekében egyetlen kezelőszervvel (forgógomb) és egy grafikus kijelzővel láttuk el a vezérlőt.

Összesen négy hálózati aljzatra lehet csatlakoztatni az időzített és szabályozott eszközökkel, pl.: lámpák, hőforrások, párasítók, esőztetők,...



- 1 1. időzített aljzat
- 2 2. időzített aljzat
- 3 fűtés aljzat
- 4 párasítás aljzat

Lehetőség van kétféle időzített fogyasztó napi egyszeri be- és kikapcsolására (pl. világítások), egy időzített fogyasztó nappali periodikus ki- és bekapcsolására (párasító, esőztető, csepegtető), valamint egy aljzat fűtőegységgel történő hőmérséklet-szabályozására (fűtőkábel, fűtőkő, fűtőlap). Minden kimenet on-off kapcsolást végez, nincs teljesítmény szabályozott kimenet.



- 1 tápkábel aljzat
- 2 érzékelő aljzat
- 3 főkapcsoló

A vezérlőre csatlakoztatott fény- vagy hőforrásokat a terráriumban élő kedvencünk igényei szerint kell kiválasztani a teljesítménye és a fény fajtája figyelembevételével. Az egyes fényforrás működtetési ideje függ az állat igényeitől illetve a kiválasztott típustól. Kérjük, használat előtt tájékozódjon a tenyésztőnél vagy az eladónál! A nem megfelelően megválasztott fény-vagy hőforrás az állat ehhez kapcsolódó szükségleteit nem képes biztosítani, szélsőséges esetben az állat elpusztulhat!

Figyelem! Soha ne használjon a megengedettnél nagyobb teljesítményű fogyasztót (izzót, fűtőegységet, párasítóegységet)!

Maximálisan megengedett teljesítményű fogyasztók:

- 1. időzített aljzat maximum 250 W
- 2. időzített aljzat maximum 250 W
- fűtés aljzat maximum 250 W
- párasítás aljzat maximum 250 W

Figyelem! A fogyasztók összes terhelése együtt nem lépheti túl az 1000 W-ot!

A hőmérséklet-szabályozáshoz szükséges egy érzékelő csatlakoztatása.



- 1 érzékelő
- 2 érzékelő csatlakozója

Érzékelő tulajdonságai

(1db-ot a Surveyor II csomag tartalmaz vásárláskor):

Páratartalom érzékelési tartomány: 0...99.9 % RH

Páratartalom pontosság: ± 3 % RH

Páratartalom felbontás: 0.1 % RH

Hőmérséklet érzékelési tartomány: -40...+80 °C

Hőmérséklet pontosság: ± 0.5 °C

Hőmérséklet felbontás: 0.1 °C

Ajánlott az állat gyakori tartózkodási helyét figyelembe venni és eszerint kiválasztani a hozzá való fényforrást. Kérjük fokozottan figyeljen a fény- és hőforrás terráriumba való belépésének biztosítására! Az UV fény üvegen keresztül elveszíti hatékonyságát, ezért ajánlott pl. fémháló vagy sűrűn perforált fémlemez fölé helyezni a lámpatestet. Szükség esetén tájékozódjon a terrárium gyártójánál, az állat tenyésztőjénél vagy az eladónál. A fémháló vagy sűrűn perforált lemez az állat lámpával való érintkezését is megakadályozza.

A fogyasztók beépítésénél vegye figyelembe az állat nappali és éjszakai tartózkodási helyét. Ehhez kérje a terrárium készítő, a tenyésztő vagy az eladó tanácsát. A terrárium berendezésénél szintén tartsa szem előtt az állat igényeit és a lámpatest fizikai kialakítását. Egy rossz helyre vagy irányba sugárzó lámpa elveszti a hatékonyságát. Vegye figyelembe a fény- vagy hőforrás gyártója által előírt hatásos távolságot.

Üzembe helyezés lépései

- Csatlakoztassa a fogyasztókat a megfelelő aljzatba (1. időzített, 2. időzített, fűtés és párásítás aljzat). Ügyeljen a megengedett maximális teljesítmények betartására!
- A megfelelő aljzat kiválasztásához lapozzon a [Felépítés és alkalmazási területek](#) részhez.
- Amennyiben használni kívánja a fűtés funkciót, csatlakoztasson fűtőegységet (fűtőkábel, fűtőkő, fűtőlap) a fűtés aljzatba. Csatlakoztassa az érzékelőt a hátlapon található csatlakozóhoz, és helyezze el az érzékelőt a terrárium azon pontján, ahol a hőmérsékletet és páratartalmat mérni szeretné. A beállított hőmérséklet eléréséhez csak a fűtés aljzatot működteti a vezérlő, az időzített aljzatokhoz csatlakoztatott fény- vagy hőforrás működését ez nem befolyásolja!
- Ügyeljen arra, hogy ne érje víz (fröccsenő, cseppenő) az érzékelőt!
- Ne érje közvetlen hőszugárzás az érzékelőt!
- Ne érje közvetlen UV sugárzás az érzékelőt!
- Csatlakoztassa a tápkábelt, majd kapcsolja be a főkapcsolóval.
- Amennyiben nem jelenik meg a kijelzőn a hőmérséklet és a páratartalom, lépjen kapcsolatba velünk. Az érzékelő nélkül a vezérlő képes az időzítési feladatokat ellátni (1. időzített aljzat, 2. időzített aljzat és párásítás aljzat).
- Állítsa be a menürendszerben a kívánt be- és kikapcsolási időket, a hőmérsékletet és a párásítás gyakoriságát minden aljzathoz. A menüpontok megismeréséhez lapozzon a [Menürendszer](#) részhez.
- A párásítás aljzat csak a *Napfelkelte időpontja* és a *Naplemente időpontja* idő között működik.
- Napjában többször is ellenőrizze a terráriumban lévő hőmérsékletet, nehogy az állat számára káros legyen. Amennyiben túl meleg az adott terület, módosítsa a menürendszerben a fűtési beállításokat és/vagy használjon kisebb teljesítményű hő- vagy fényforrást.
- Ne feledkezzen meg a beállításokat a terráriumban élő állat igényeihez igazítani. Tájékozódjon a kereskedőnél vagy a tenyésztőnél.

Menürendszer

Az általunk kifejlesztett vezérlő menürendszerben beállítható. Ez nagyon rugalmasá teszi a különféle terráriumban tartható állatok igényeinek kialakítására. A beállítások napi ismétlődéssel működnek. Áramkimaradás esetén nem szükséges őket újra megadni. A vezérlő minden beállítása a forgógombbal elérhető.



- 1 kijelző
- 2 forgógomb

A forgógomb funkciói:

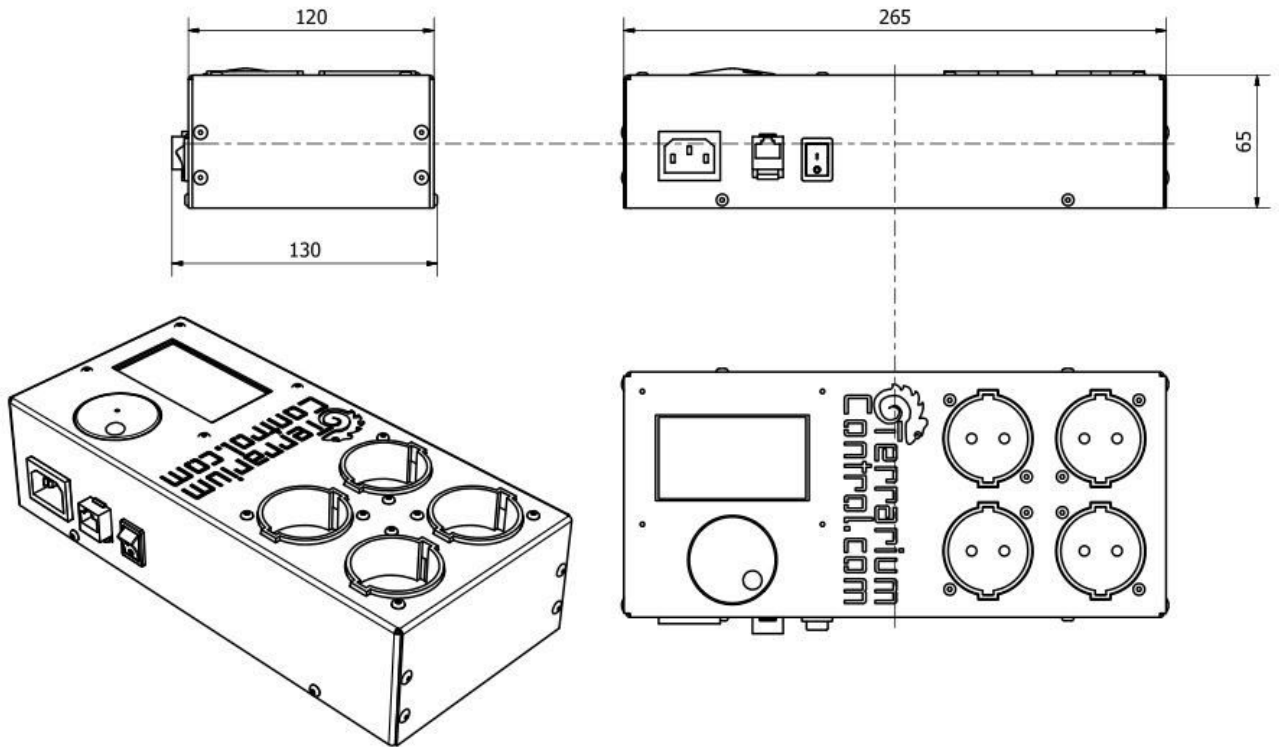
- óra járásával megegyező forgatás érték növelése, megváltoztatása
- óra járásával ellentétes forgatás érték csökkentése, megváltoztatása
- nyomás OK, tovább, kilépés

A forgógomb és a menürendszer használata intuitív. Néhány próba után könnyedén átlátható és kezelhető. Az éppen működés alatt lévő fogyasztókat animált ikonokkal jelzi a kijelző. A menürendszer beállításait tapasztalati úton lehet finomítani.

A menürendszer a forgógomb rövid megnyomásával jelenik meg. A menü elemei a forgógomb jobbra vagy balra történő forgatásával, illetve a gomb rövid megnyomásával változtathatók meg. A menürendszer szerkezete:

- 1. aljzat időzítése
 - időzítő engedélyezése vagy tiltása
 - bekapcsolási időpont [óó:pp]
 - kikapcsolási időpont [óó:pp]
 - vissza a főmenübe
- 2. aljzat időzítése
 - időzítő engedélyezése vagy tiltása
 - bekapcsolási időpont [óó:pp]
 - kikapcsolási időpont [óó:pp]
 - vissza a főmenübe
- fűtés aljzat
 - fűtés funkció engedélyezése vagy tiltása
 - nappali minimális hőmérséklet [°C]
 - éjszakai minimális hőmérséklet [°C]
 - napfelkelte időpontja [óó:pp]
 - naplemente időpontja [óó:pp]
 - fűtési hiszterézis [°C]
 - vissza a főmenübe
- párasítás aljzat
 - párasítás funkció engedélyezése vagy tiltása
 - első párasítás időpontja (csak a fűtés nappali időszakára eshet) [óó:pp]
 - párasítás hossza másodpercben [másodperc]
 - párasítás ismétlése [óó:pp]
 - vissza a főmenübe
- egyéb
 - vezérlő órája [óó:pp]
 - óra pontossága [ppm]
 - menürendszer nyelve
 - kijelző háttérvilágításának fényereje [%]
 - háttérvilágítás kikapcsolása [másodperc]
 - bekapcsolt üzemi idő [másodperc]
 - vissza a főmenübe
- vissza a főképre

A termék fő méretei



Fúró sablon falra akasztáshoz

A falra akasztáshoz a következő fúrési méreteket ajánljuk:

