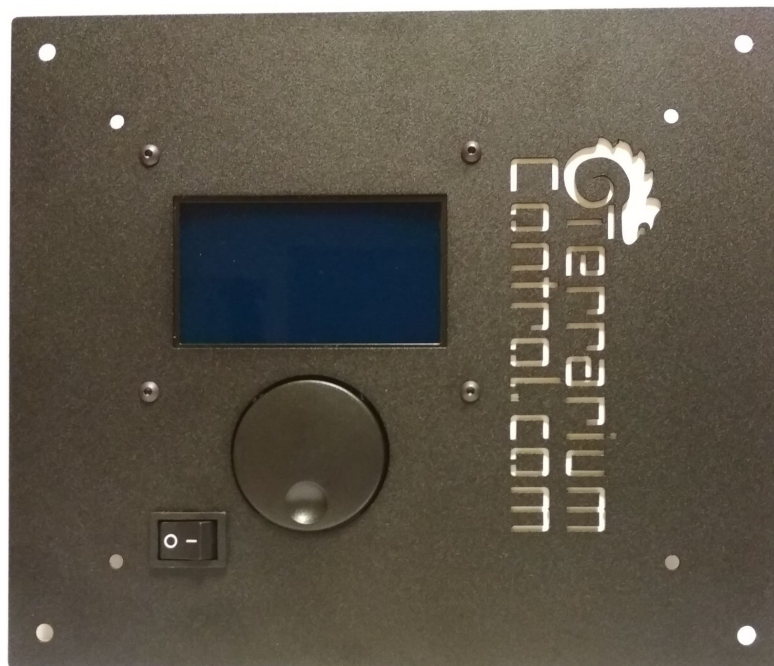


ObversE vezérlő
használati utasítás és jótállási jegy

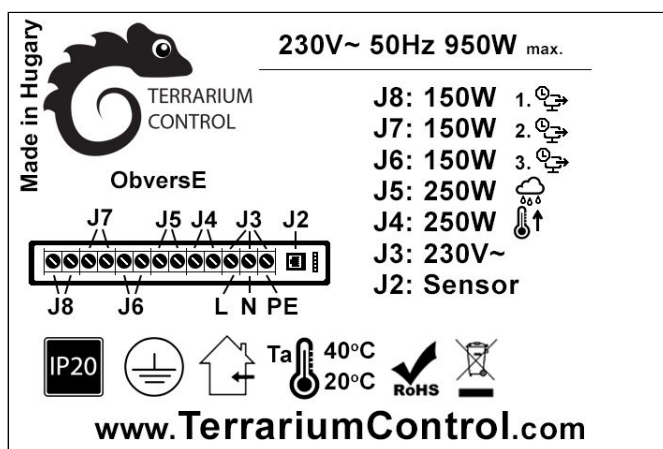


www.TerrariumControl.com

info@TerrariumControl.com

Tartalomjegyzék

Tartalomjegyzék	2
Biztonsági előírások	3
Jótállással kapcsolatos (garanciális) feltételek	4
Jótállási jegy	5
Újrahasznosítás	6
Felépítés és alkalmazási területek	7
Üzembe helyezés lépései	10
Menürendszer	11
A termék fő méretei	13
Ajánlott kivágási méret	14



Köszönjük, hogy a mi termékünket választotta! Kérjük, hogy figyelmesen olvassa el a tájékoztatót a használatba vétel előtt!



Biztonsági előírások

Kérjük, szigorúan tartsa be az alábbiakat:

- A vezérlő működés közben feszültség alatt van.
- A hátlapi burkolat felszerelése nélkül tilos feszültség alá helyezni!
- Működés közben a hátlapi burkolatot tilos eltávolítani!
- A vezérlő bekötéséhez villamossági ismeretek szükségesek. Kérje szakember segítségét!
- Mindig áramtalanított (kihúzott tápkábel) állapotban csatlakoztassa a fogyasztókat!
- A vezérlő nem tartalmaz felhasználó által javítható részeket. Soha ne szedje szét a vezérlőt! Javítást a készüléken csak megfelelő szakember végezhet!
- Ne használjon a megengedettnél nagyobb teljesítményű fogyasztót!
- A vezérlőt csak beltéri használatra alkalmas, víz alatt, nedves helyiségekben és magas páratartalom mellett nem használható!
- Ne használja a vezérlőt gyúlékony anyag közelében!
- Ha a berendezés megsérül, ne használja tovább! Sérült vezérlőt haladéktalanul cserélni kell.
- Kezelje gondosan a készüléket, és mindig rendeltetésszerűen használja! Óvja az ütdéstől, rázkódástól, leeséstől, mert megsérülhet, vagy nem rendeltetésszerűen fog működni!
- A tisztítást áramtalanított (kihúzott tápkábel) állapotban végezze! Ne használjon erős vegyszereket a tisztításnál! Tisztítsa enyhén nedves törölkendővel, kíméletesen!
- Amennyiben a terráriumban végez karbantartást, mindenképpen áramtalanítsa a vezérlőt!
- Ne takarja le a vezérlőt!
- Hibás vagy nem megfelelően működő fogyasztót azonnal távolítsa el a vezérlőből!
- Amennyiben a vezérlő bármely része nedves lesz, azonnal áramtalanítsa az otthoni kismegszakítóval!

Nem megengedett a mostoha körülmények között való használat. Ilyen körülmények:

- a rá irányított víz (cseppegő vagy fröccsenő),
- a levegő túl magas páratartalma (>95%),
- túl magas környezeti hőmérséklet (>40°C),
- nagy mennyiségű por és éghető gázok, gőzök és oldószerek jelenléte,
- 100...240V AC tartományon kívül eső feszültség,
- 50...60 Hz tartományon kívül eső frekvencia.

A fentiekől eltérő használat nem megengedett, mert a készülék tönkremenetelét eredményezheti, ezen kívül rövidzár, tűz, áramütés stb. veszélyét is magában rejt.

A szakszerűtlen kezelésből, vagy a biztonsági előírások be nem tartásából eredő anyagi vagy személyi károkért nem vállalunk felelősséget. Biztonsági és engedélyezési (CE) okokból tilos a készülék önkéntes átalakítása és/vagy megváltoztatása. Ha kétsége van a készülék működésmódja, biztonsága vagy csatlakoztatása felől, forduljon szakemberhez.

Korlátozások: a gyártó fenntartja a jogot jelen dokumentum megváltoztatására. A gyártó nem vállal felelősséget a nem rendeltetésszerű használat esetére!

Jótállással kapcsolatos (garanciális) feltételek

A TerrariumControl a termékeire 12 hónap jótállást (garanciát) és 24 hónap szavatosságot vállal, melyek kezdete a vásárlás időpontja.

Kérjük őrizze meg a vásárlást igazoló számlát és a termékhez kapott Jótállási jegyet. Probléma esetén ezek hiányában nem tudja érvényesíteni a jótállást és a szavatosságot!

A készülék egyetlen részét sem szabad megváltoztatni, vagy átalakítani. Feltétlenül tartsa be a biztonsági előírásokat! A kezelési utasítás figyelmen kívül hagyásából származó károokra vagy a biztonsági figyelmeztetésektől eltérő használat nem adhat okot jótállási (garanciális), szavatossági követelésre.

További információ az Európai Unió hivatalos honlapján található:

https://europa.eu/youreurope/citizens/consumers/shopping/guarantees-returns/index_hu.htm

Jótállási jegy

Vállalkozás neve	Karsai Zoltán egyéni vállalkozó
Vállalkozás címe	2800 Tatabánya, Béla király körtér 12. 4/3
Termék megnevezése	Bútorterráriumhoz beépíthető időzítő és termosztát
Termék típusa	ObversE
Termék sorozatszám	
Vásárlás időpontja	
Pecstét, aláírás	

A jótállás időtartama a vásárlás időpontjától számított 12 hónap.

A szavatosság időtartama a vásárlástól számított 24 hónap.

észlelt hiba leírása	bejelentés ideje	kijavítás ideje	kicserélés ideje
pecsét, aláírás			

észlelt hiba leírása	bejelentés ideje	kijavítás ideje	kicserélés ideje
pecsét, aláírás			

észlelt hiba leírása	bejelentés ideje	kijavítás ideje	kicserélés ideje
pecsét, aláírás			

Újrahasznosítás

A terméket újrahasznosításkor az európai előírásoknak megfelelően kell kezelni a környezetre gyakorolt hatás minimalizálása érdekében (2002/96/EK irányelv). További információért kérjük, lépjen kapcsolatba helyi vagy regionális hulladékkezelővel. Az olyan elektronikus termékek, amelyek nem szerepelnek a szelektív hulladékkezelésben, veszélyesek lehetnek a környezetre és az emberre.

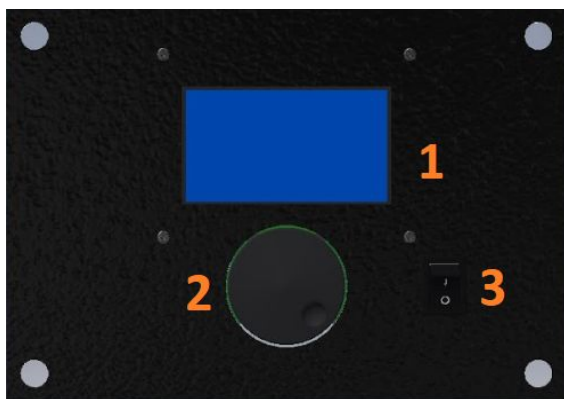


Felépítés és alkalmazási területek

Az **ObversE** vezérlő alkalmas terráriumban élő állatok - a természeteshez hasonló - életkörülményeinek biztosítására a világítás, fűtés és párasítás vezérlésével. Alapvetően a terráriumok bútorzatába való beépítésre fejlesztettük ki.

A berendezés 230 V~ / 50 Hz hálózatra csatlakoztatható. Sodrott kábel esetében ajánlott a 4,8 mm-es rátolható kábelsaru használata.

A tervezésnél az egyszerű használatot helyeztük előtérbe a megjelenés és a biztonság figyelembevételével. Ennek érdekében egyetlen kezelőszervvel (forgógomb) és egy grafikus kijelzővel láttuk el a vezérlőt.



- 1 kijelző
- 2 forgógomb
- 3 főkapcsoló

Az egyszerű szerelhetőség érdekében csavaros sorkapcsokkal lehet a fogyasztókat a vezérlőre kötni. Összesen öt kimenetre áll rendelkezésre (pl.: lámpák, hőforrások, párasítók, esőztetők). A fogyasztók 230 V-os hálózati feszültségű berendezések lehetnek. Minden kimenet on-off kapcsolást végez, nincs teljesítményszabályozott kimenet.



- | | | | |
|----|----------------------|----|---|
| J8 | 1. időzített kimenet | J3 | hálózati csatlakozás (L N PE - fázis, null, védőföld) |
| J7 | 2. időzített kimenet | J2 | érzékelő csatlakozó aljzat |
| J6 | 3. időzített kimenet | | |
| J5 | párasítás kimenet | | |
| J4 | fűtés kimenet | | |

Figyelem! Soha ne használjon a megengedettnél nagyobb teljesítményű fogyasztót (izzót, fűtőegységet, párasítóegységet)!

Maximálisan megengedett teljesítményű fogyasztók:

- 1. időzített kimenet maximum 150 W
- 2. időzített kimenet maximum 150 W
- 3. időzített kimenet maximum 150 W
- fűtés kimenet maximum 250 W
- párasítás kimenet maximum 250 W

Figyelem! A fogyasztók összes teljesítménye együtt nem lépheti túl az 950 W-ot!

Lehetőség van háromféle időzített fogyasztó napi egyszeri be- és kikapcsolására (pl. világítások), egy időzített fogyasztó periodikus ki- és bekapcsolására (párasító, esőztető, csepegtető) a nappali időszakban, valamint egy fűtőegységgel történő hőmérséklet-szabályozására (fűtőkábel, fűtőkő, fűtőlap), amely külön nappali és éjszakai hőmérsékletre állítható be. A hőmérséklet-szabályozáshoz szükséges egy érzékelő csatlakoztatása a J2 aljzathoz.



- 1 érzékelő
- 2 érzékelő csatlakozója

Érzékelő tulajdonságai

(1db-ot a Surveyor II csomag tartalmaz vásárláskor):

Páratartalom érzékelési tartomány: 0...99.9 % RH

Páratartalom pontosság: ± 3 % RH

Páratartalom felbontás: 0.1 % RH

Hőmérséklet érzékelési tartomány: -40...+80 °C

Hőmérséklet pontosság: ± 0.5 °C

Hőmérséklet felbontás: 0.1 °C

A vezérlőre csatlakoztatott fény- vagy hőforrásokat a terráriumban élő kedvencünk igényei szerint kell kiválasztani a teljesítménye és a fény fajtája figyelembevételével. Az egyes fényforrás működtetési ideje függ az állat igényeitől illetve a kiválasztott típustól. Kérjük, használat előtt tájékozódjon a tenyésztőnél

vagy az eladónál! A nem megfelelően megválasztott fény-vagy hőforrás az állat ehhez kapcsolódó szükségleteit nem képes biztosítani, szélsőséges esetben az állat elpusztulhat!

Ajánlott az állat gyakori tartózkodási helyét figyelembe venni és eszerint kiválasztani a hozzá való fényforrást. Kérjük fokozottan figyeljen a fény- és hőforrás terráriumba való belépésének biztosítására! Az UV fény üvegen keresztül elveszíti hatékonyságát, ezért ajánlott pl. fémháló vagy sűrűn perforált fémlemez fölé helyezni a lámpatestet. Szükség esetén tájékozódjon a terrárium gyártójánál, az állat tenyésztőjénél vagy az eladónál. A fémháló vagy sűrűn perforált lemez az állat lámpával való érintkezését is megakadályozza.

A fogyasztók beépítésénél vegye figyelembe az állat nappali és éjszakai tartózkodási helyét. Ehhez kérje a terrárium készítő, a tenyésztő vagy az eladó tanácsát. A terrárium berendezésénél szintén tartsa szem előtt az állat igényeit és a lámpatest fizikai kialakítását. Egy rossz helyre vagy irányba sugárzó lámpa elveszti a hatékonyságát. Vegye figyelembe a fény- vagy hőforrás gyártója által előírt hatásos távolságot.

Üzembe helyezés lépései

- **FIGYELEM!** A vezérlő bekötéséhez villamossági ismeretek szükségesek.
Kérje szakember segítségét!
- Csatlakoztassa a fogyasztókat a megfelelő kimenethez (J4, J5, J6, J7, J8 sorkapcsok). (Ügyeljen a megengedett maximális teljesítmények betartására!) Sodrott vezetéknél ajánlott az érvéghüvely használata. A megfelelő kimenet kiválasztásához lapozzon a [Felépítés és alkalmazási területek](#) részhez.
- Amennyiben használni kívánja a fűtés funkciót, csatlakoztasson fűtőegységet (fűtőkábel, fűtőkő, fűtőlap) a fűtés kiemethez (J4 sorkapocs). Csatlakoztassa az érzékelőt a J2 aljzathoz, és helyezze el az érzékelőt a terrárium azon pontján, ahol a hőmérsékletet és páratartalmat mérni szeretné. A beállított hőmérséklet eléréséhez csak a fűtés aljzatot működteti a vezérlő, az időzített aljzatokhoz csatlakoztatott fény- vagy hőforrás működését ez nem befolyásolja!
- Ügyeljen arra, hogy ne érje közvetlen víz (fröccsenő, cseppenő) az érzékelőt!
- Ne érje közvetlen hőszugárzás az érzékelőt!
- Ne érje közvetlen UV sugárzás az érzékelőt!
- Csatlakoztassa hálózati feszültségre (J3 sorkapocs vagy főkapcsoló).
- Szerelje fel a hátlapi burkolatot.
- Kapcsolja be a főkapcsolóval.
- Amennyiben nem jelenik meg a kijelzőn a hőmérséklet és a páratartalom, lépjen kapcsolatba velünk. Az érzékelő nélkül a vezérlő képes az időzítési feladatokat ellátni (1. időzített kimenet, 2. időzített kimenet, 3. időzített kimenet és párástítás kimenet).
- Állítsa be a menürendszerben a kívánt be- és kikapcsolási időket, a hőmérsékletet és a párástítás gyakoriságát minden kimenethez. A menüpontok megismeréséhez lapozzon a [Menürendszer](#) részhez.
- A párástítás kimenet csak a *Napfelkelte időpontja* és a *Naplemente időpontja* között működik.
- Napjában többször is ellenőrizze a terráriumban lévő hőmérsékletet, nehogy az állat számára káros legyen. Amennyiben túl meleg az adott terület, módosítsa a menürendszerben a fűtési beállításokat és/vagy használjon kisebb teljesítményű hő- vagy fényforrást.
- Ne feledkezzen meg a beállításokat a terráriumban élő állat igényeihez igazítani. Tájékozódjon a kereskedőnél vagy a tenyésztőnél.

Menürendszer

Az általunk kifejlesztett vezérlő menürendszerben beállítható. Ez nagyon rugalmasá teszi a különféle terráriumban tartható állatok igényeinek kialakítására. A beállítások napi ismétlődéssel működnek. Áramkimaradás esetén nem szükséges őket újra megadni. A vezérlő minden beállítása a forgógombbal elérhető.



- 1 kijelző
- 2 forgógomb

A forgógomb funkciói:

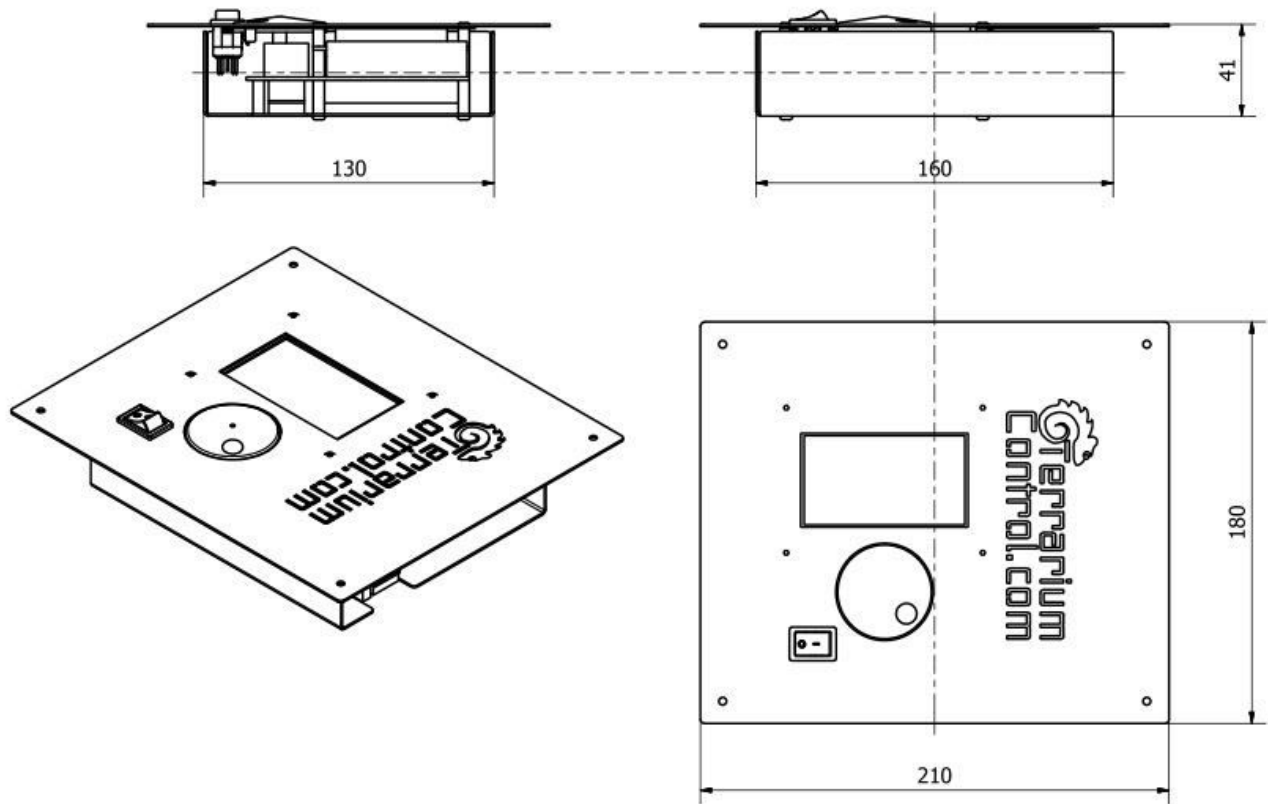
- óra járásával megegyező forgatás érték növelése, megváltoztatása
- óra járásával ellentétes forgatás érték csökkentése, megváltoztatása
- nyomás OK, tovább, kilépés

A forgógomb és a menürendszer használata intuitív. Néhány próba után könnyedén átlátható és kezelhető. Az éppen működés alatt lévő fogyasztókat animált ikonokkal jelzi a kijelző. A menürendszer beállításait tapasztalati úton lehet finomítani.

A menürendszer a forgógomb rövid megnyomásával jelenik meg. A menü elemei a forgógomb jobbra vagy balra történő forgatásával, illetve a gomb rövid megnyomásával változtathatók meg. A menürendszer szerkezete:

- időzített kimenetek
 - 1. időzített kimenet (J8-as csatlakozó)
 - időzítő engedélyezése vagy tiltása
 - bekapcsolási időpont [óó:pp]
 - kikapcsolási időpont [óó:pp]
 - vissza a világítás menübe
 - 2. időzített kimenet (J7-es csatlakozó)
 - időzítő engedélyezése vagy tiltása
 - bekapcsolási időpont [óó:pp]
 - kikapcsolási időpont [óó:pp]
 - vissza a világítás menübe
 - 3. időzített kimenet (J6-os csatlakozó)
 - időzítő engedélyezése vagy tiltása
 - bekapcsolási időpont [óó:pp]
 - kikapcsolási időpont [óó:pp]
 - vissza a világítás menübe
 - vissza a főmenübe
- fűtés kimenet (J5-ös csatlakozó)
 - fűtés funkció engedélyezése vagy tiltása
 - nappali minimális hőmérséklet [°C]
 - éjszakai minimális hőmérséklet [°C]
 - napfelkelte időpontja [óó:pp]
 - naplemente időpontja [óó:pp]
 - fűtési hiszterézis [°C]
 - vissza a főmenübe
- párasítás kimenet (J4-es csatlakozó)
 - párasítás funkció engedélyezése vagy tiltása
 - első párasítás időpontja (csak a fűtés nappali időszakára eshet) [óó:pp]
 - párasítás hossza [másodperc]
 - párasítás ismétlése [óó:pp]
 - vissza a főmenübe
- egyéb
 - vezérlő órája [óó:pp]
 - óra pontossága [ppm]
 - menürendszer nyelve
 - kijelző háttérvilágításának fényereje [%]
 - háttérvilágítás kikapcsolása [másodperc]
 - bekapcsolt üzemidő [másodperc]
 - vissza a főmenübe
- vissza a főképre

A termék fő méretei



Ajánlott kivágási méret

A bútorba építéshez a következő kivágási méretet ajánljuk:

